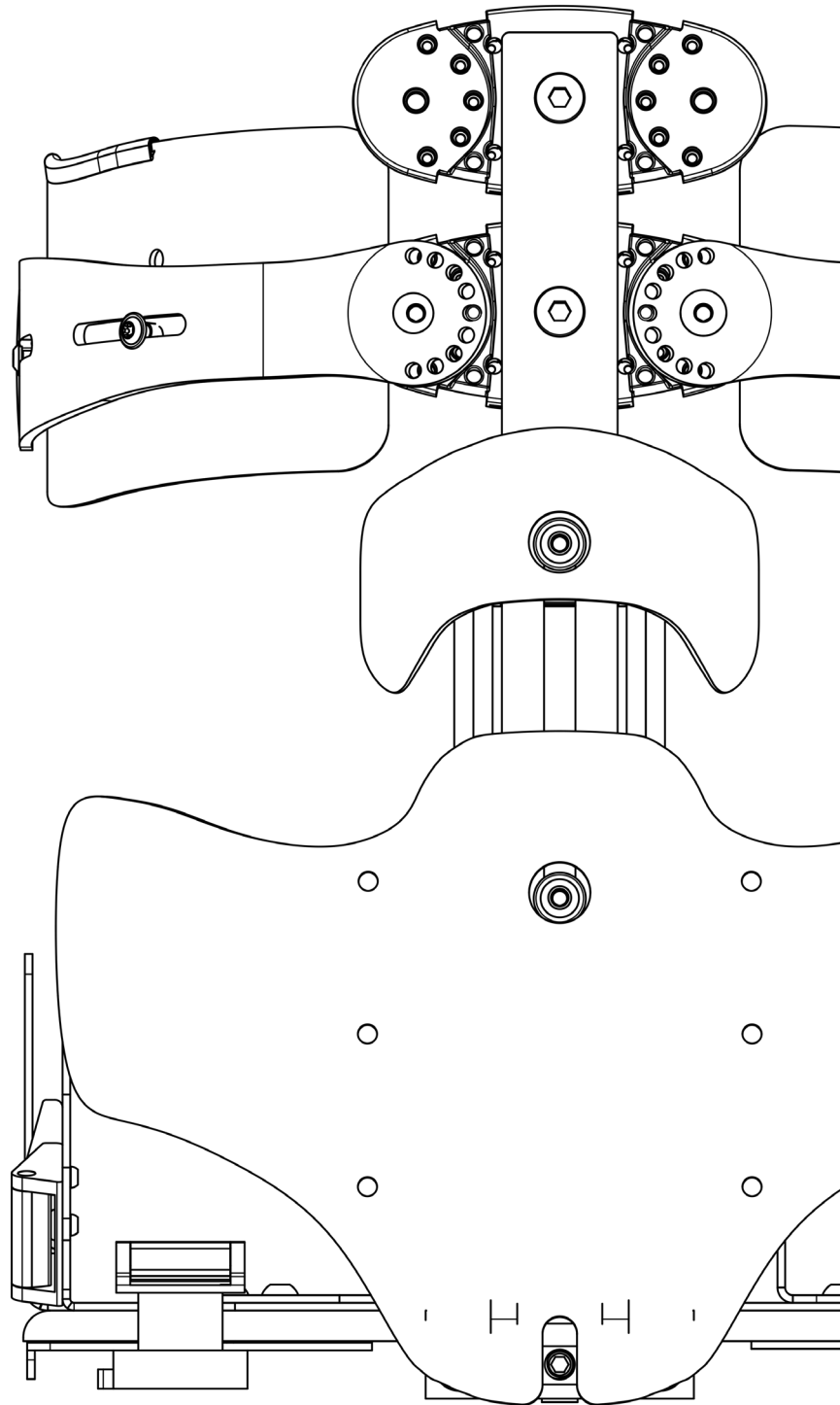


# Kid Pro

## User Manual

Italiano

Scarica la  
scheda tecnica  
dal nostro sito  
[www.tartadesign.it](http://www.tartadesign.it)



**TARTA**<sup>®</sup>

RESHAPES LIFE



## **Indice**

Informazioni tecniche .....	p. 2
Regolazione profondità seduta .....	p. 3
Regolazione larghezza bacino .....	p. 4
Regolazione larghezza ginocchio .....	p. 5
Regolazione adduzione/abduzione .....	p. 6
Regolazione altezza schienale .....	p. 7
Regolazione flessibilità schienale .....	p. 8
Regolazione inclinazione schienale .....	p. 9
Regolazione larghezza doga lombare .....	p. 10
Regolazione doghe toracali .....	p. 11
Regolazione contenimento spalle .....	p. 12
Inserimento e regolazione poggiatesta .....	p. 13
Adattatore poggiatesta .....	p. 14
Montaggio guida per braccioli .....	p. 14
Inserimento e regolazione altezza braccioli .....	p. 15
Regolazione intra-extra rotatoria bracciolo .....	p. 16
Regolazione inclinazione braccioli .....	p. 17
Inserimento pedana .....	p. 18
Regolazione altezza pedana .....	p. 19
Regolazione inclinazione pedana .....	p. 19
Avvertenze .....	p. 20
Controindicazioni .....	p. 21
Modalità di pulizia e manutenzione .....	p. 21
Legenda dei simboli in etichetta .....	p. 21
Modalità di smaltimento .....	p. 22
Garanzia limitata di 24 mesi .....	p. 22

# Informazioni tecniche



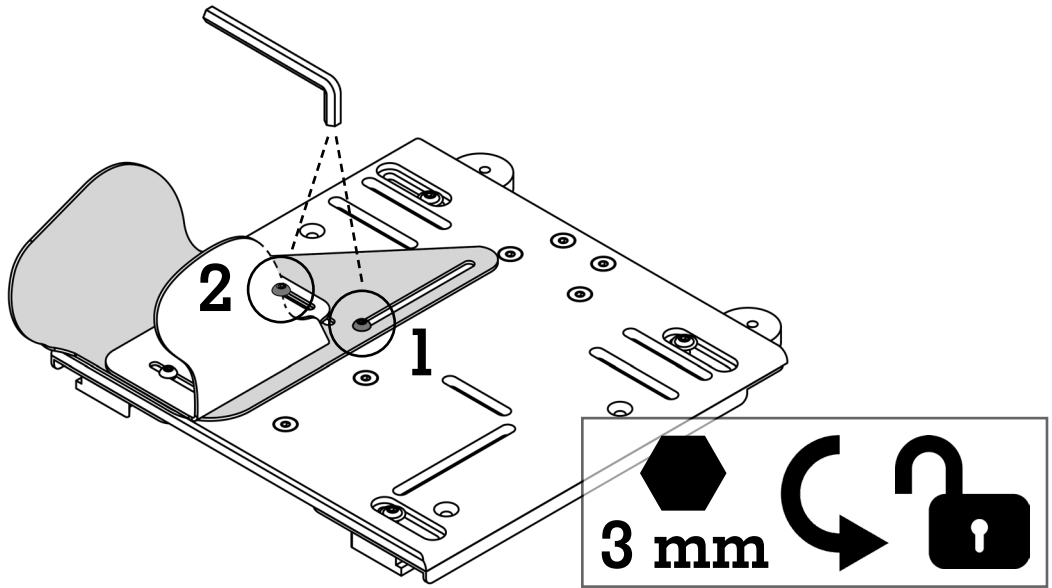
Dati tecnici	Kid Pro 01	Kid Pro 02
<b>Generale</b>		
Età	3-6 anni	5-8 anni
Peso massimo utente	30 kg	35 kg
Peso del sistema postura	8,7 kg	9,5 kg
<b>Seduta</b>		
Profondità seduta	27-35 cm	33-41 cm
Larghezza seduta	18-29 cm	22-33 cm
Larghezza al ginocchio	6-9 cm	6-9 cm
Angolo di abduzione	+20°	+20°
Angolo di adduzione	-10°	-10°
<b>Schienale</b>		
Altezza schienale	30-38 cm	36-44 cm
Altezza pelotta toracale	25-36 cm	31-42 cm
Profondità pelotta toracale	14-17 cm	16-19 cm
Larghezza al tronco	16-26 cm	22-30 cm
Larghezza doga lombare	18-26 cm	18-28 cm
Reclinazione schienale	-5° / +25°	-5° / +25°
Altezza braccioli	13-19 cm	13-19 cm

Le misure riportate in tabella sono da ritenersi puramente indicative poiché l'intervento di un tecnico specializzato e l'ampia disponibilità di componentistica e materiali appositamente studiati allo scopo permettono una perfetta ricostruzione delle forme anatomiche dell'assistito. Inoltre è da considerarsi una tolleranza legata alle imbottiture ed al rivestimento.

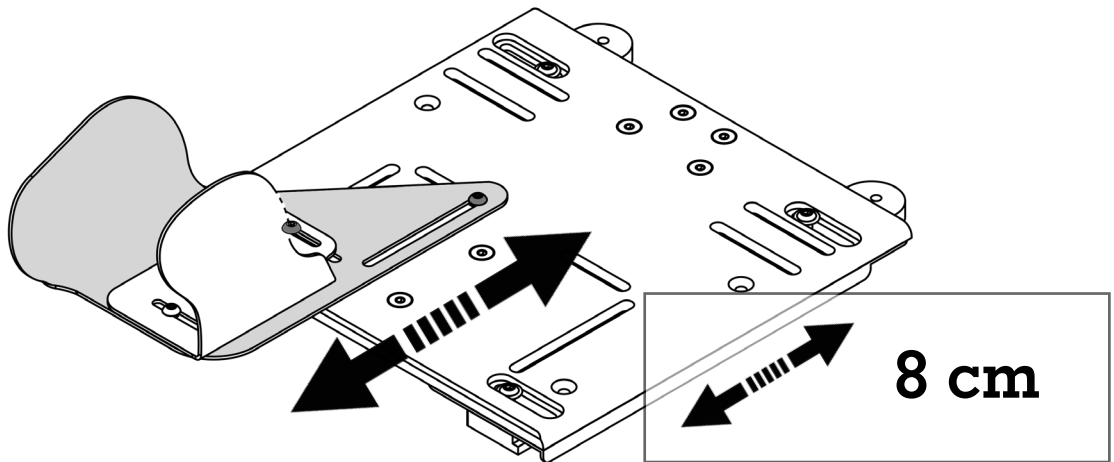


# Regolazione profondità seduta

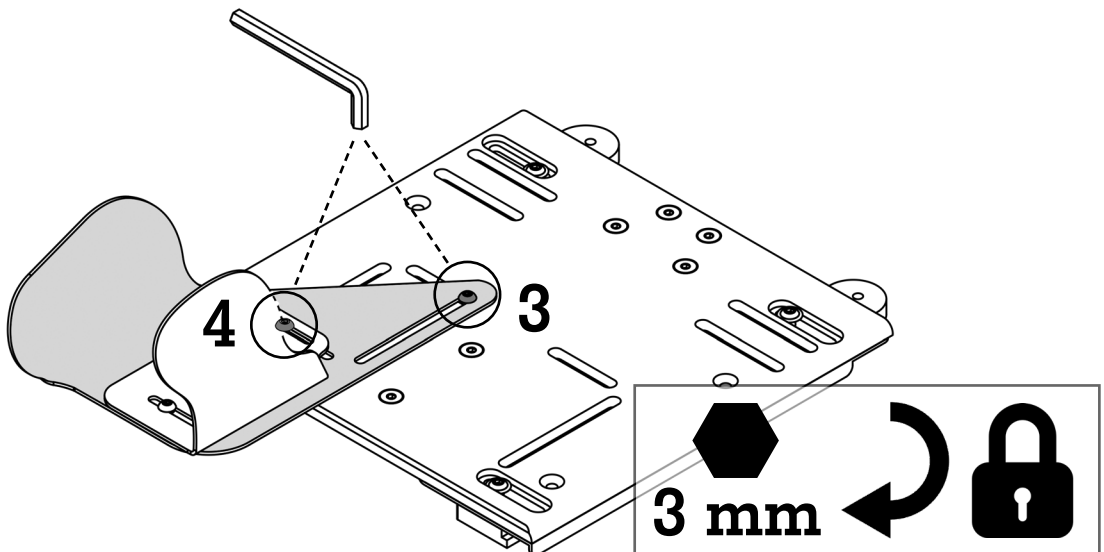
a



b



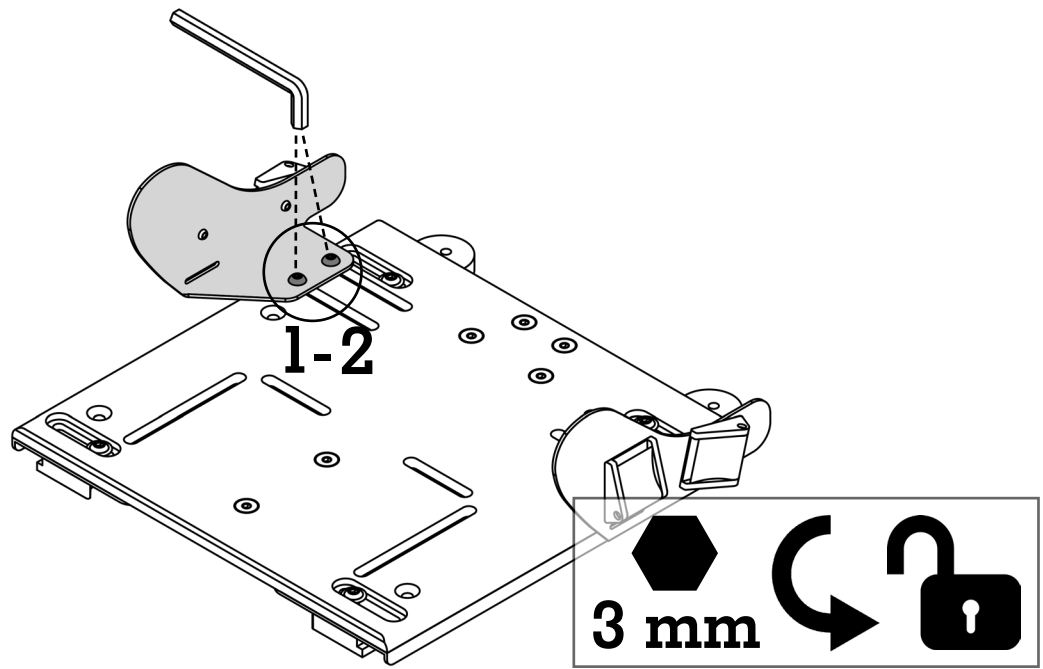
c



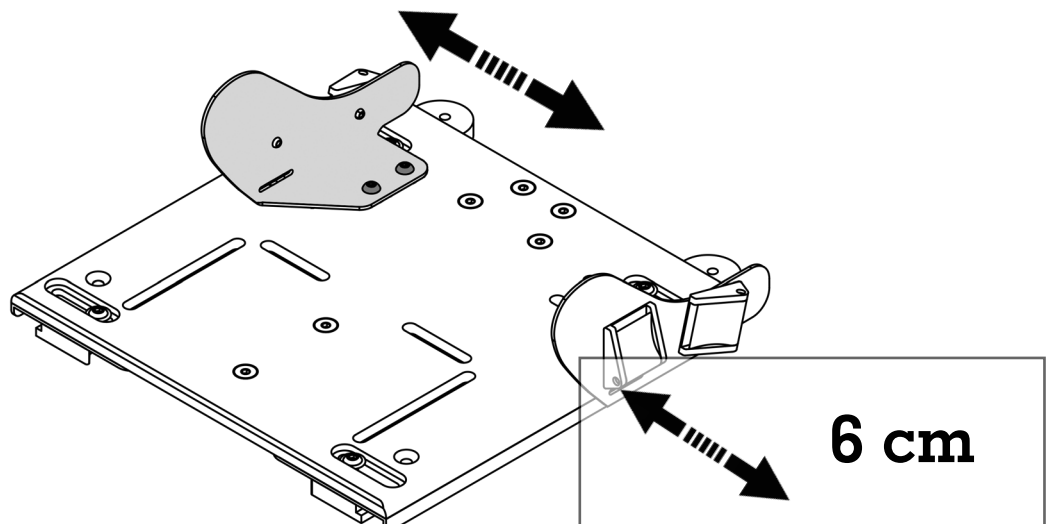


## Regolazione larghezza bacino

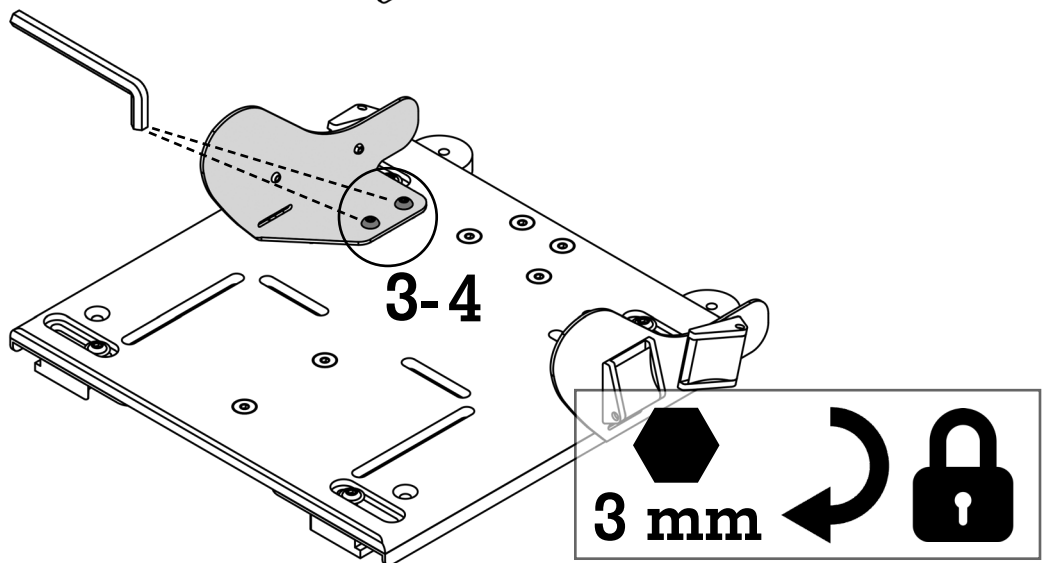
a



b



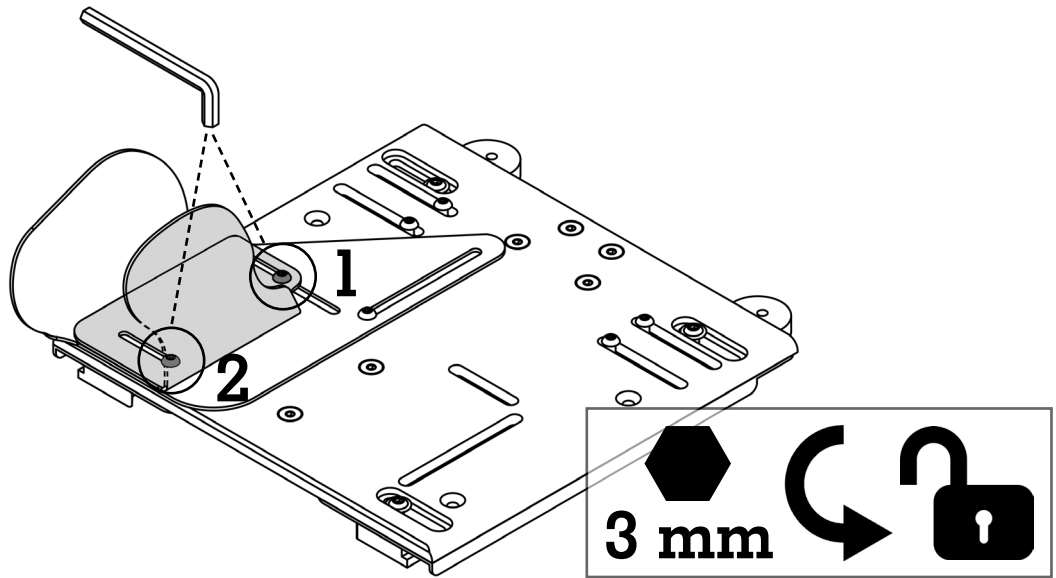
c



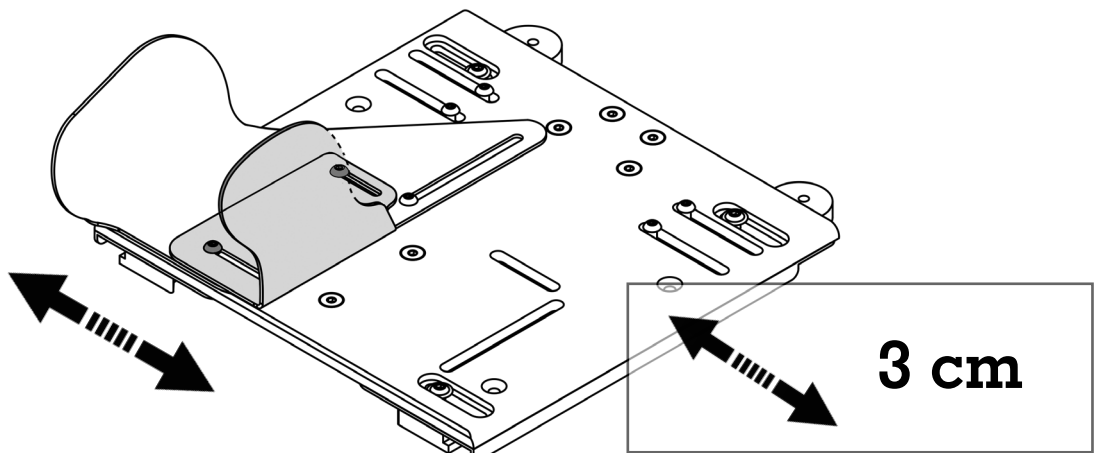


## Regolazione larghezza ginocchio

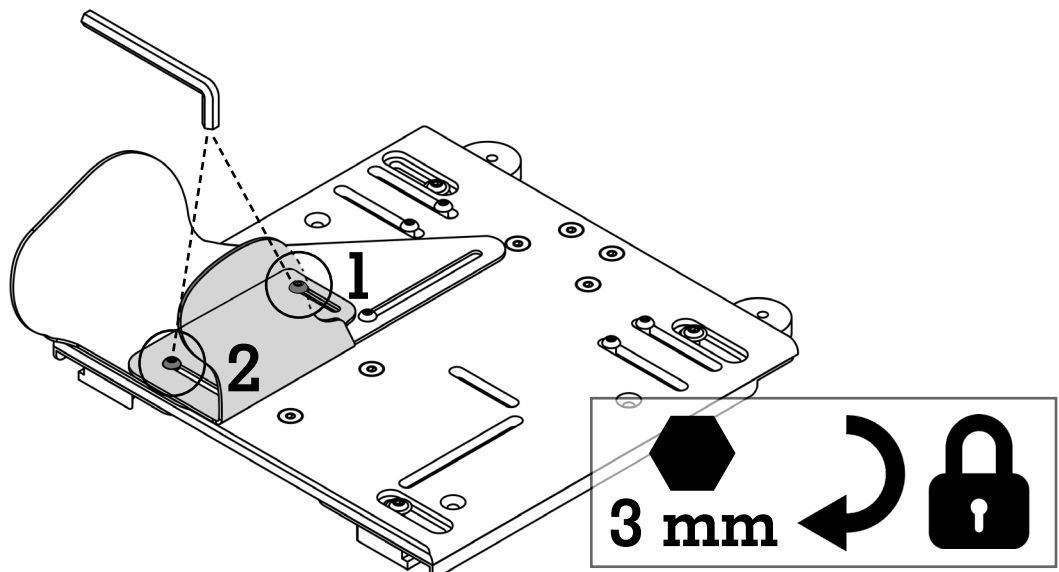
a



b

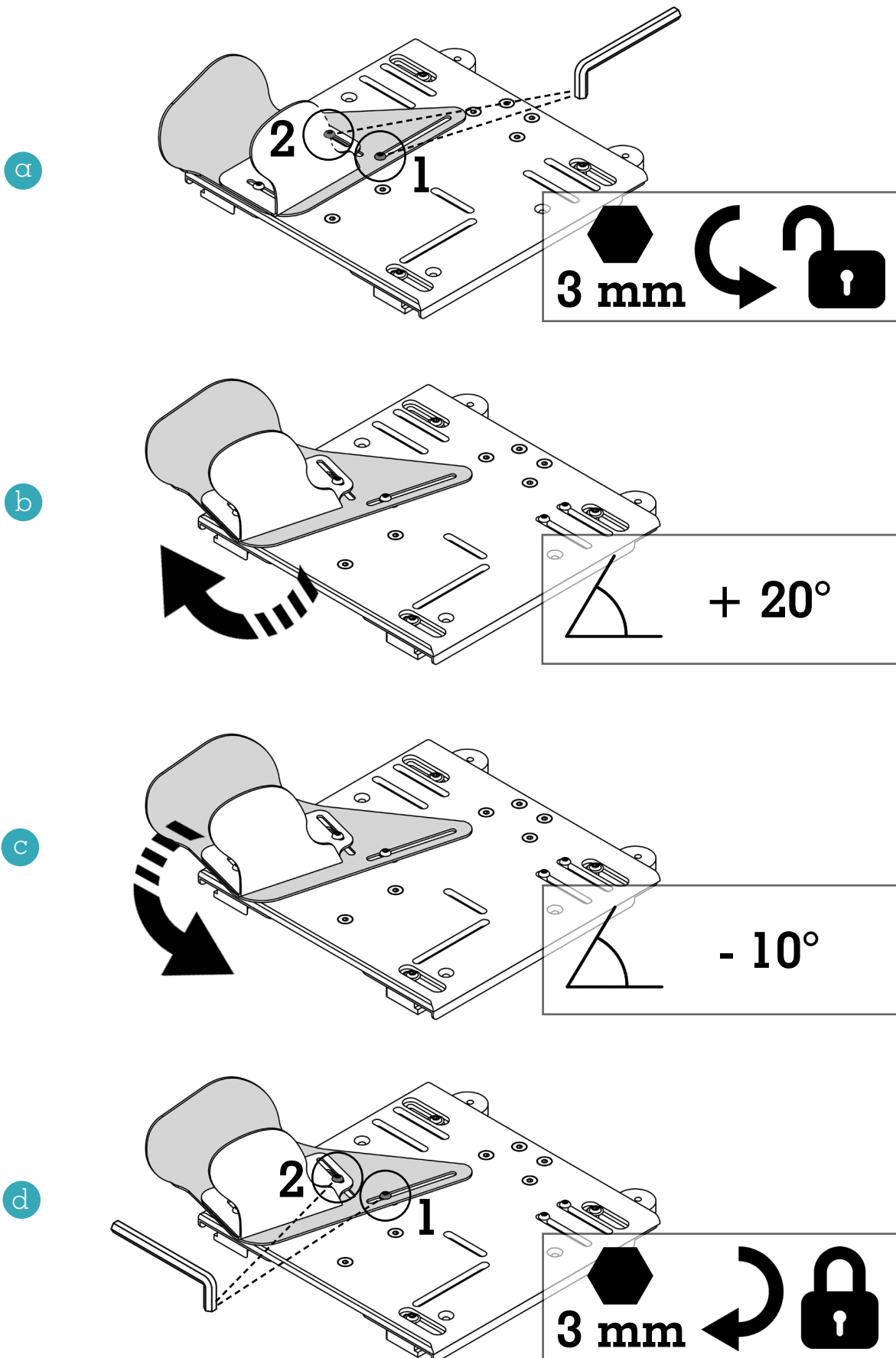


c





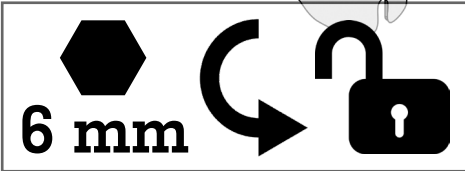
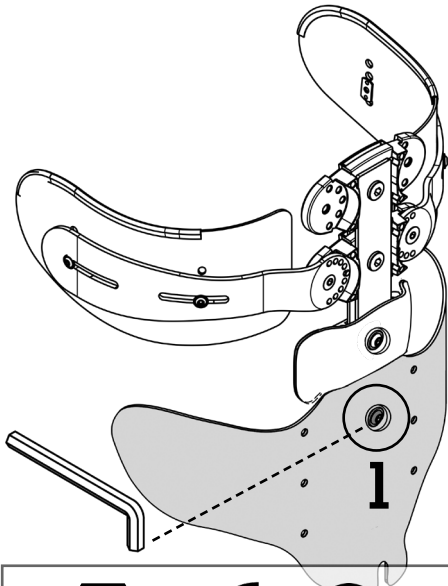
## Regolazione abduzione/adduzione



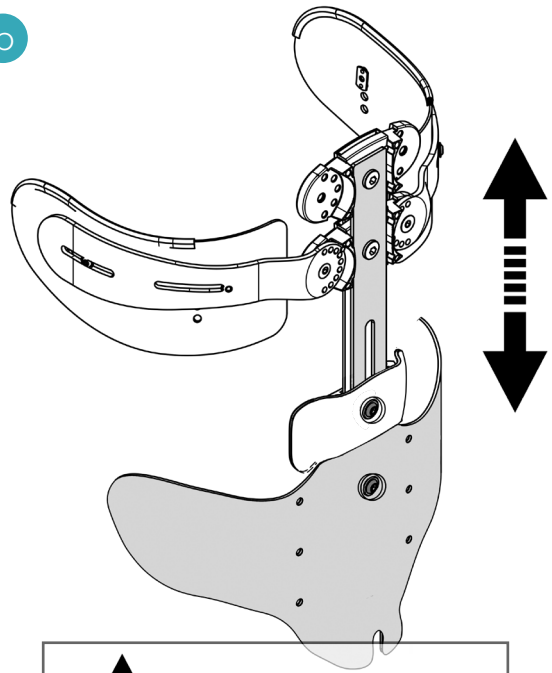


# Regolazione altezza schienale

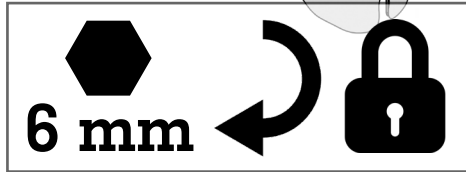
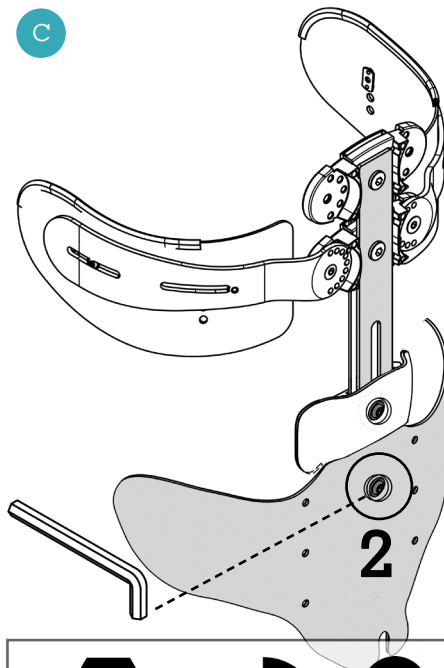
a



b



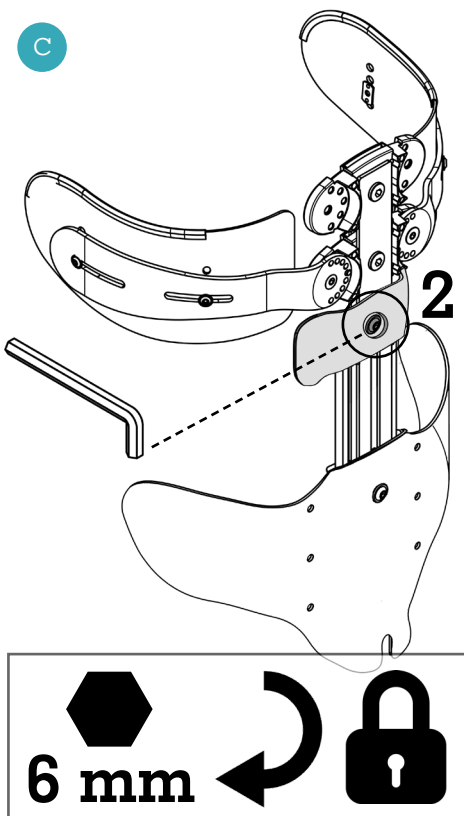
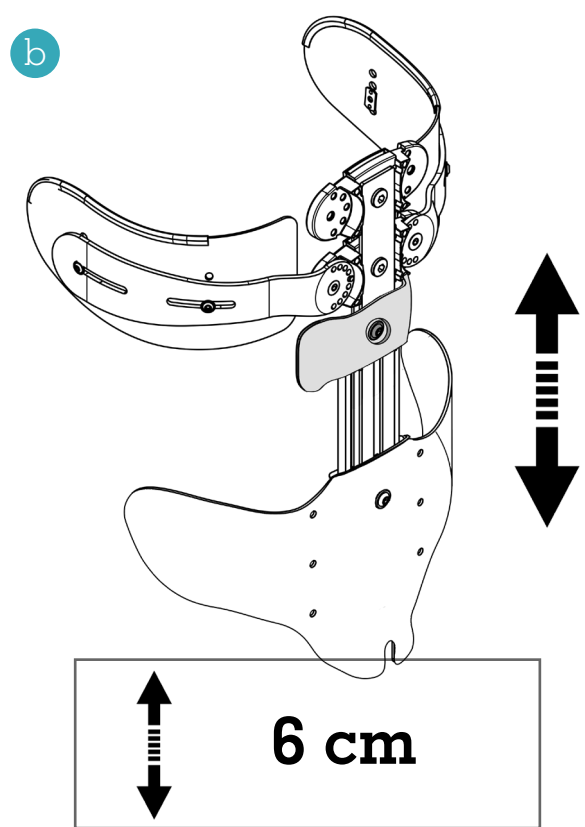
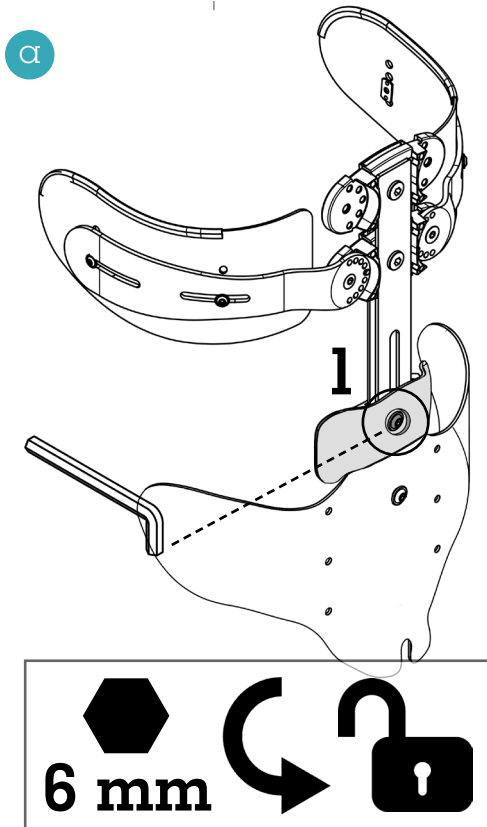
c





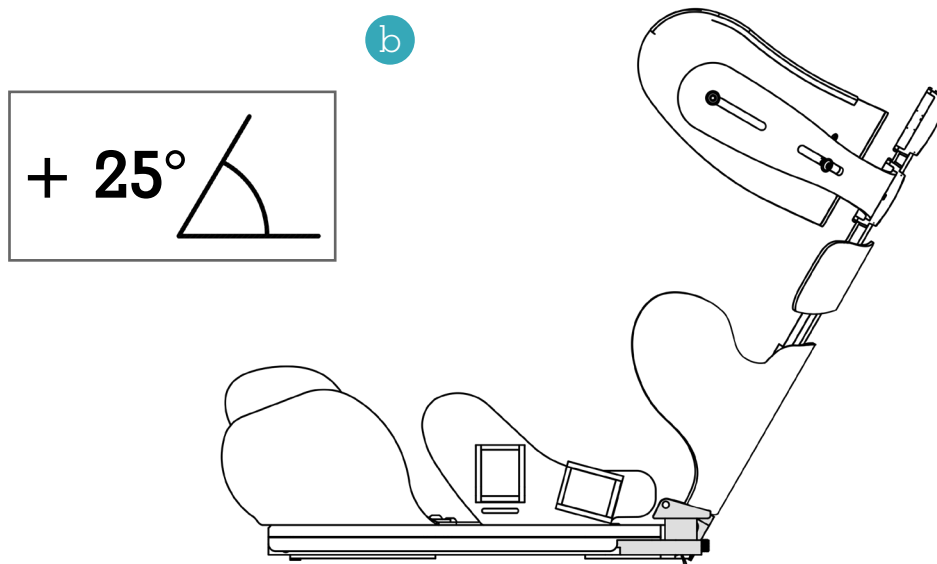
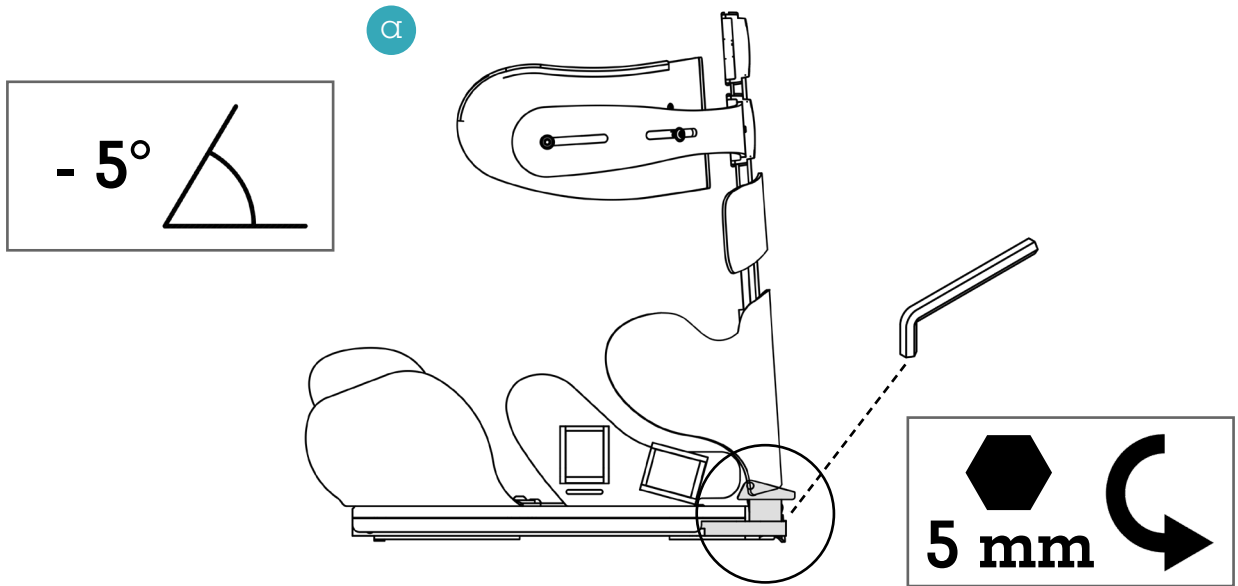


# Regolazione flessibilità schienale





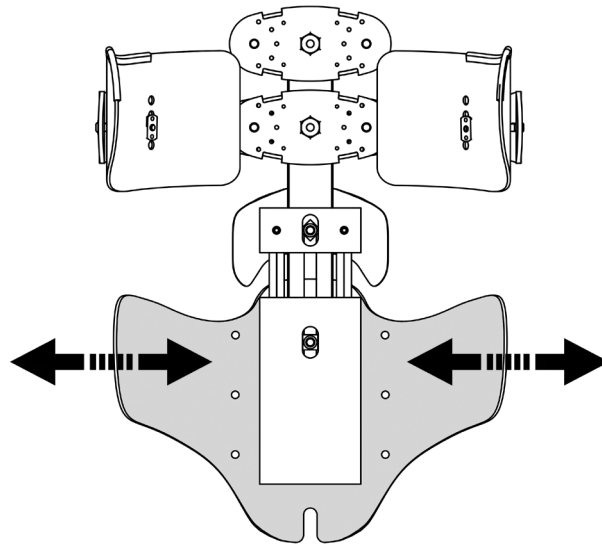
## Regolazione inclinazione schienale





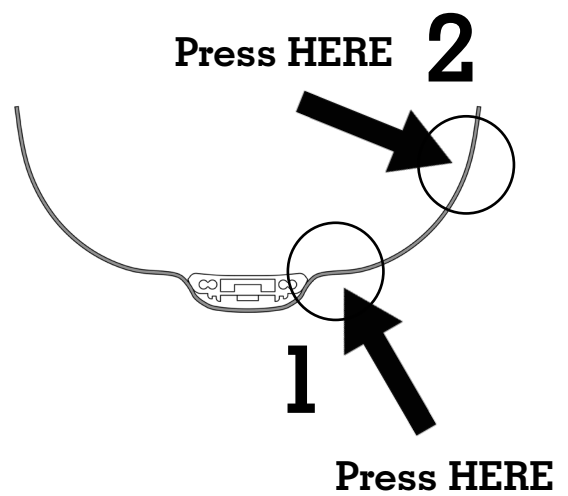
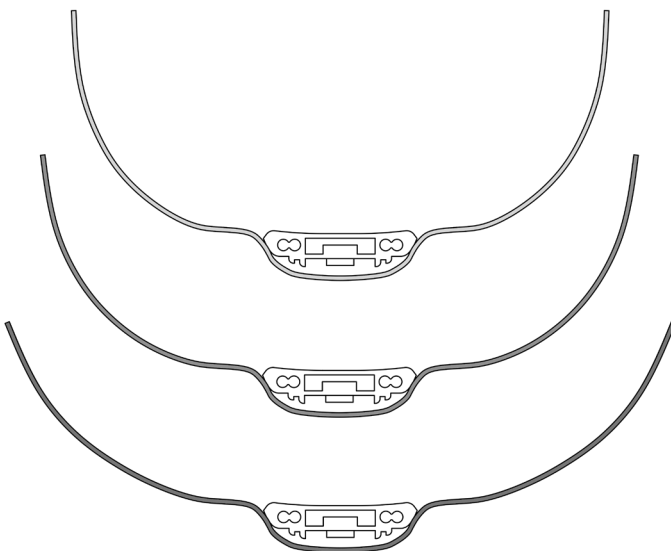
# Regolazione larghezza doga lombare

a



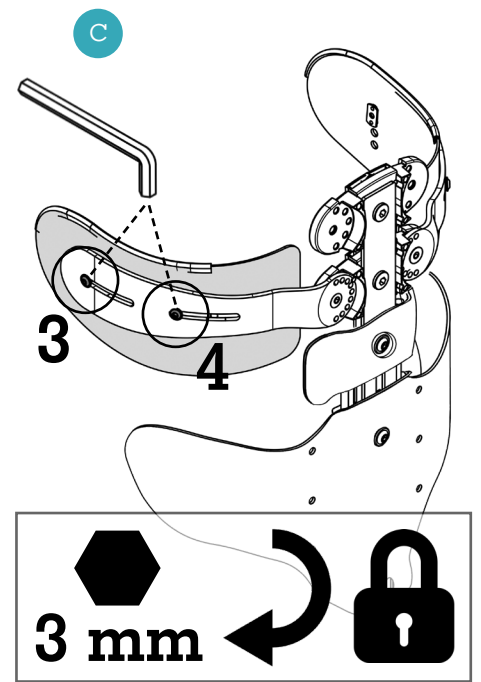
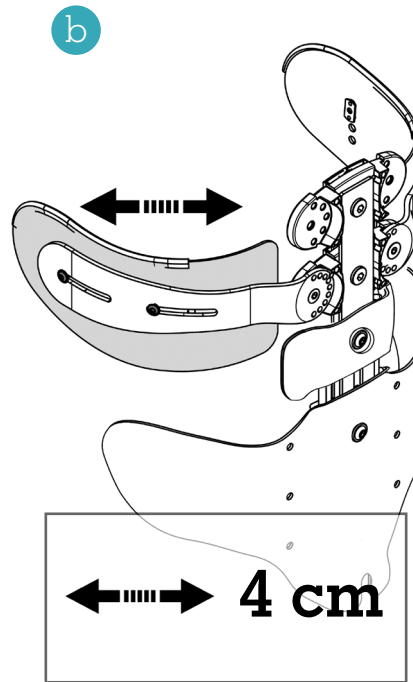
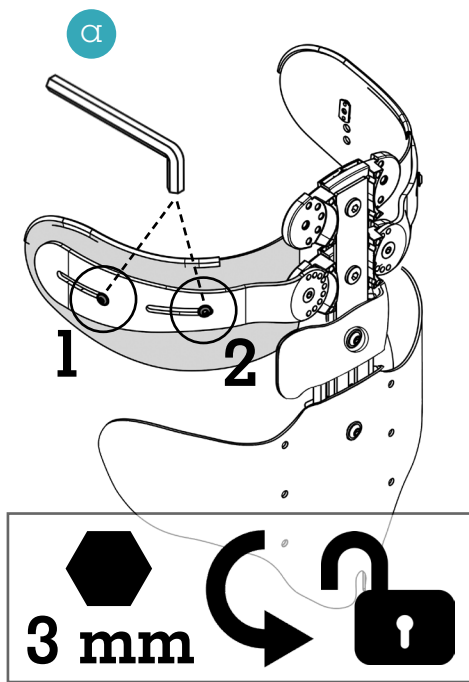
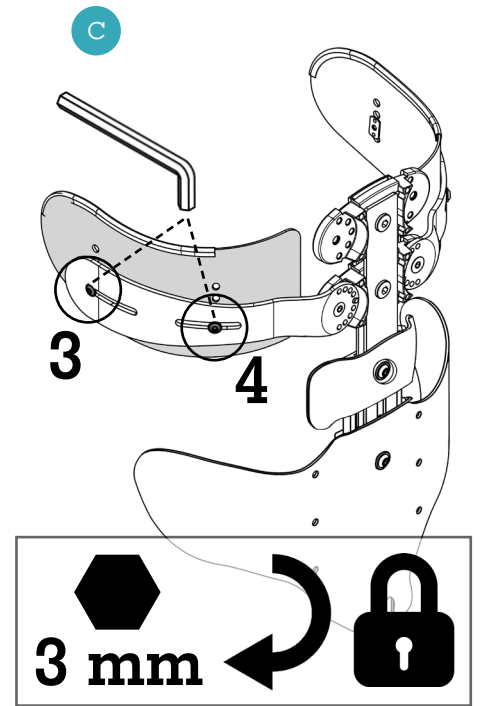
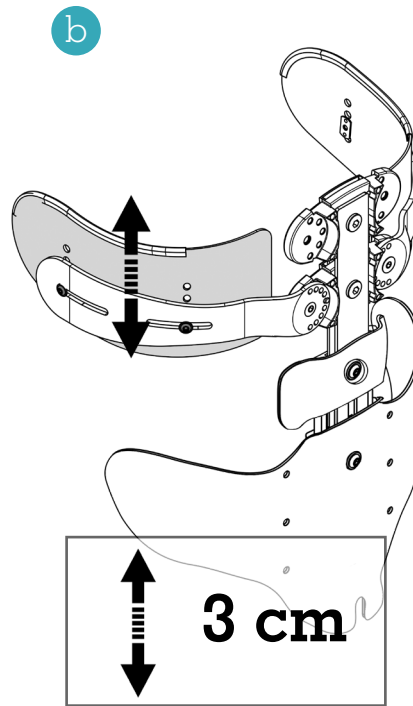
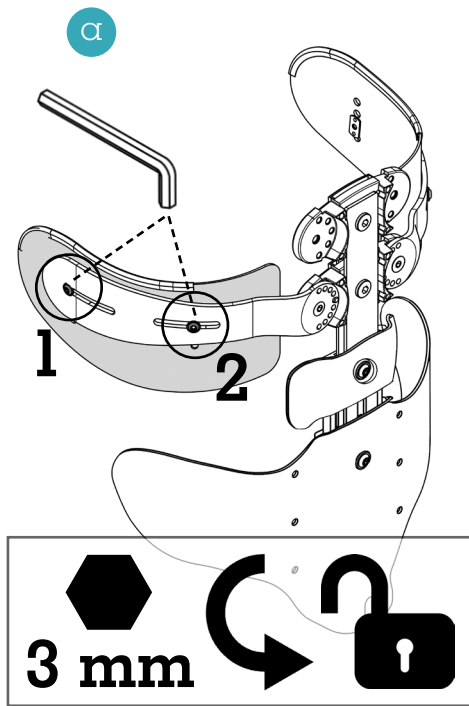
no tools

b





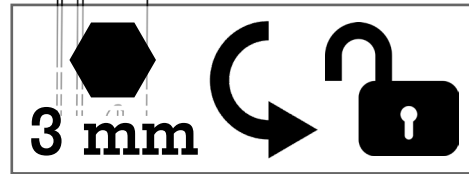
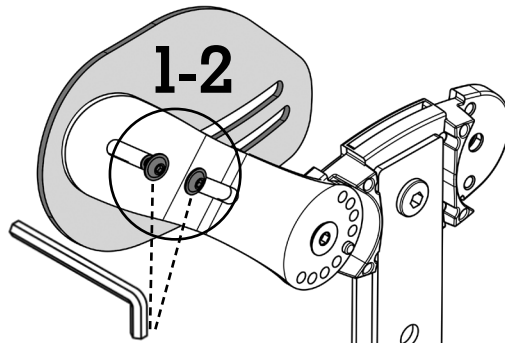
# Regolazione doghe toracali



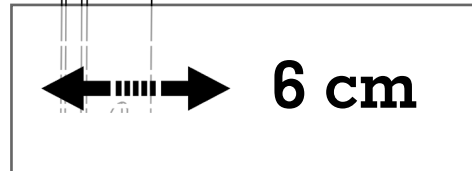
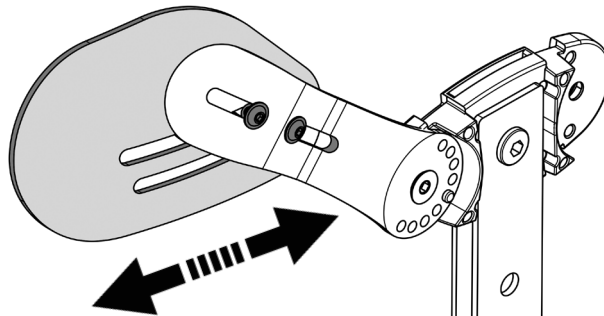


## Regolazione contenimento spalle

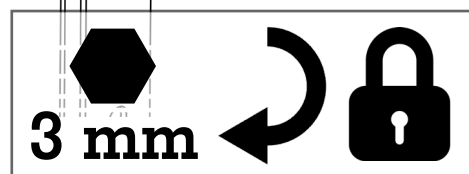
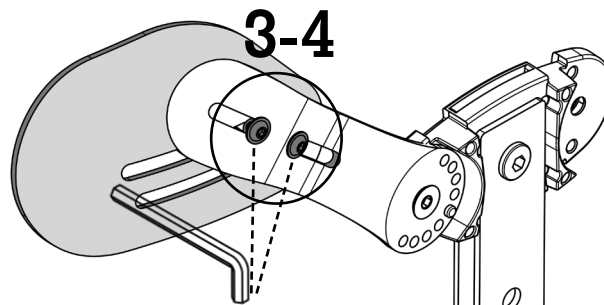
a



b

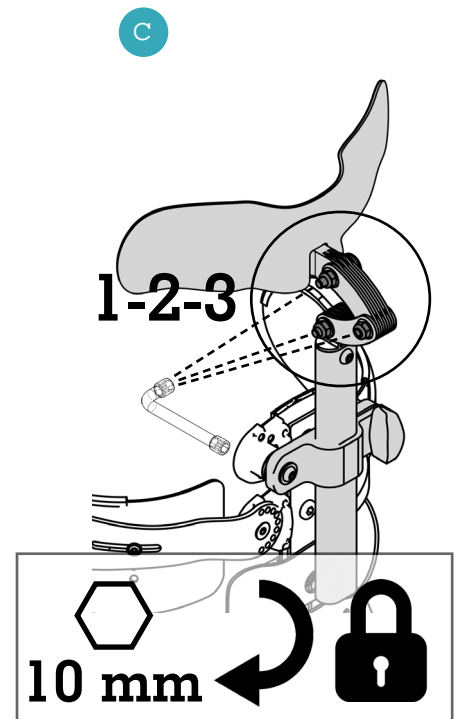
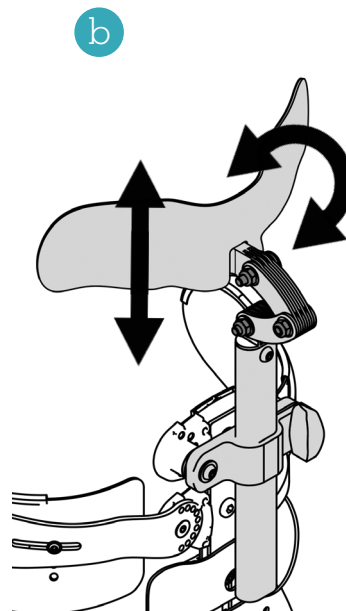
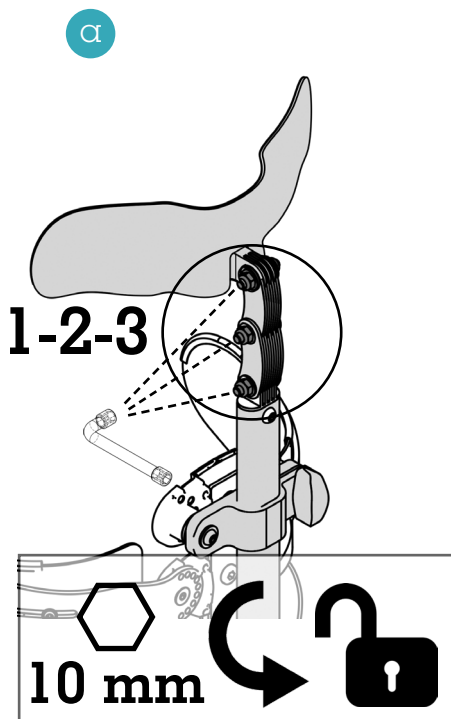
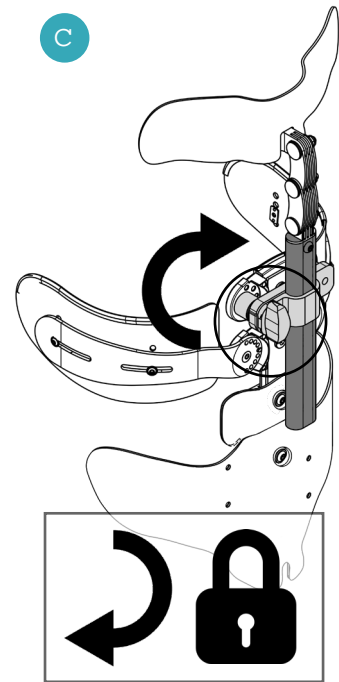
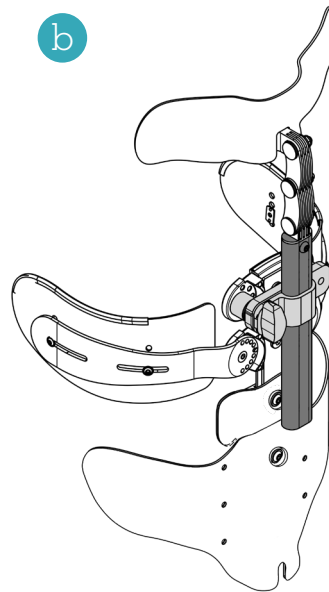
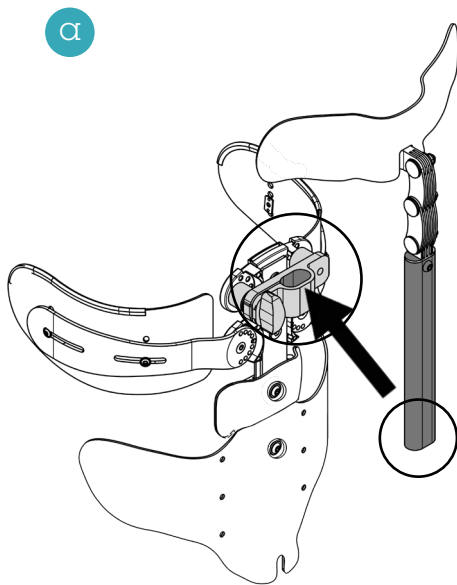


c





## Inserimento e regolazioni poggiatesta

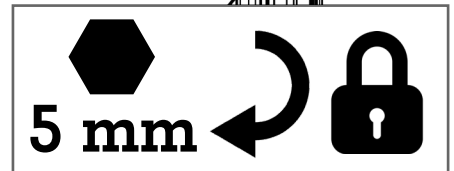
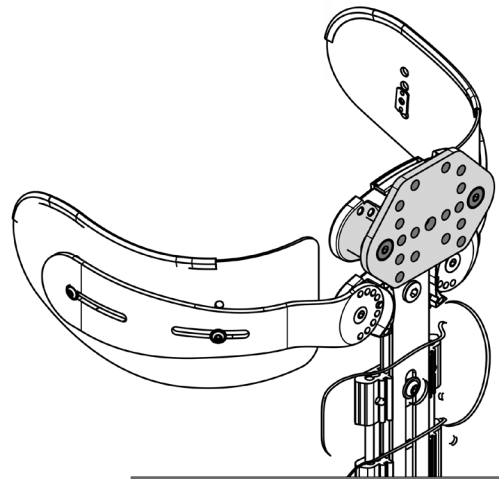
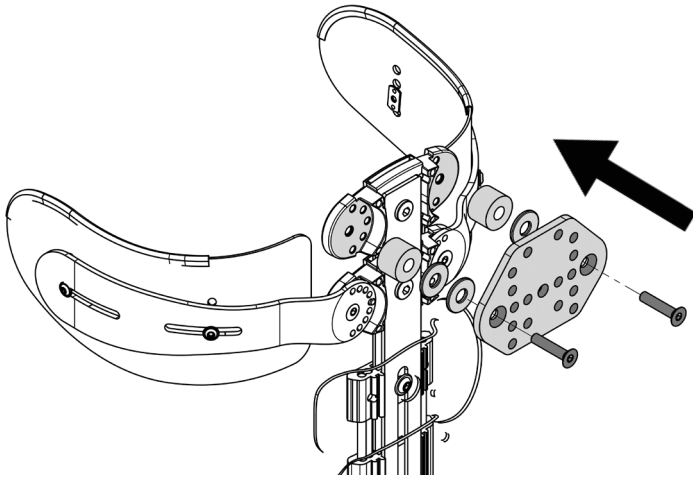




## Adattatore poggiatesta

a

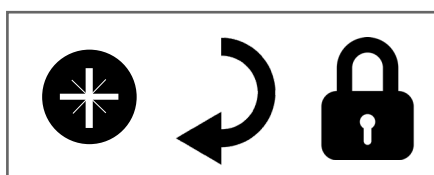
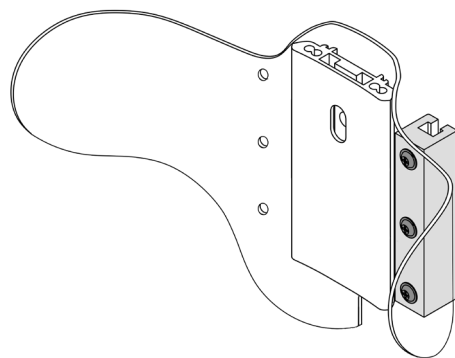
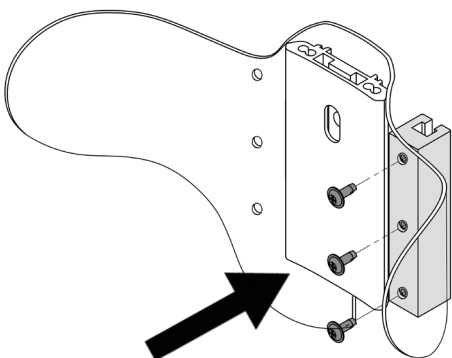
b



## Montaggio guida per braccioli

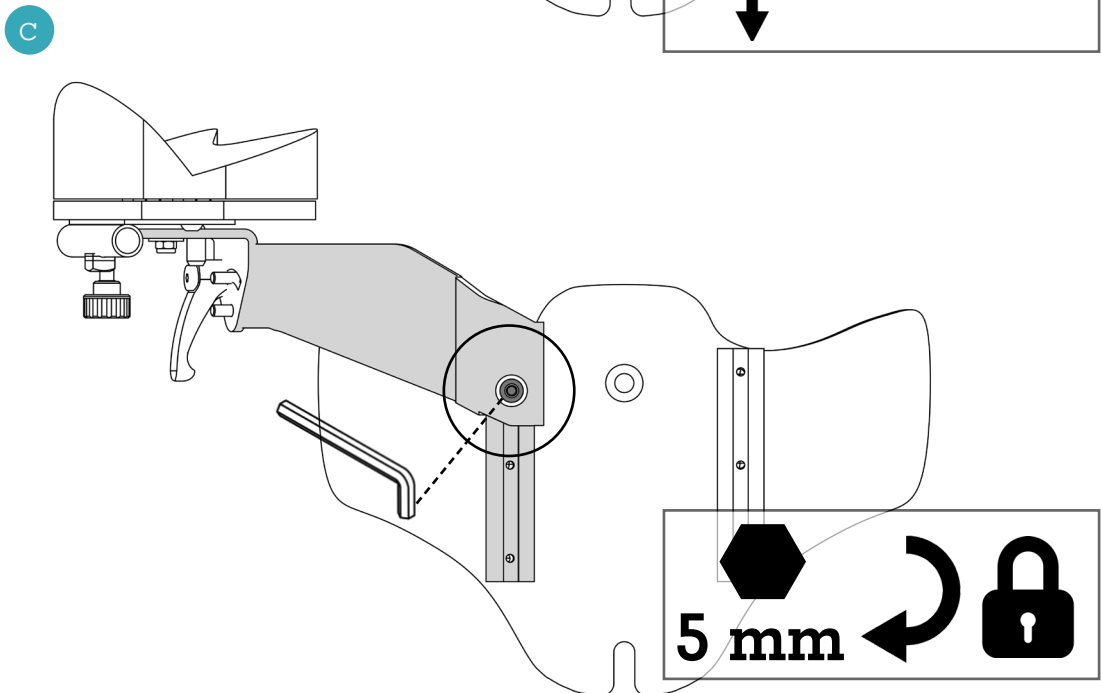
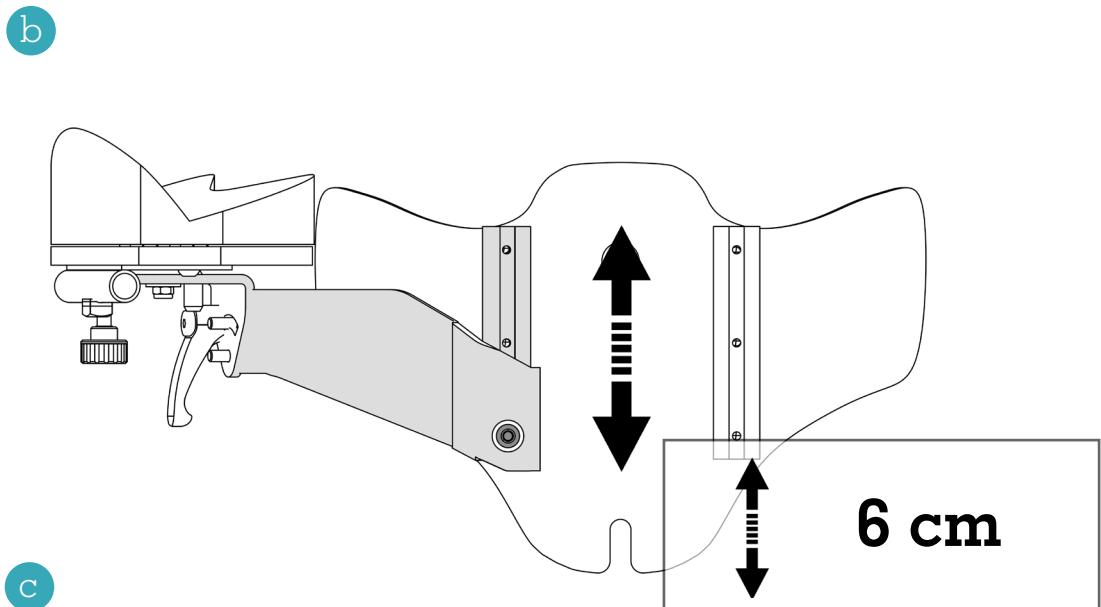
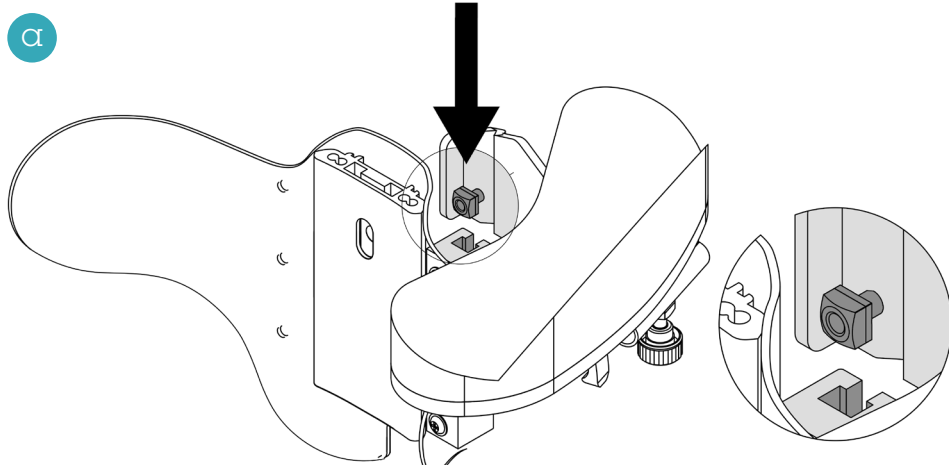
a

b





## Inserimento e regolazione altezza braccioli

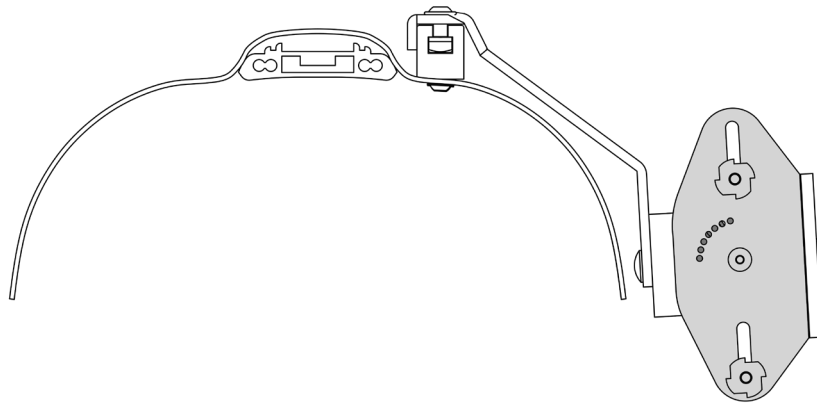




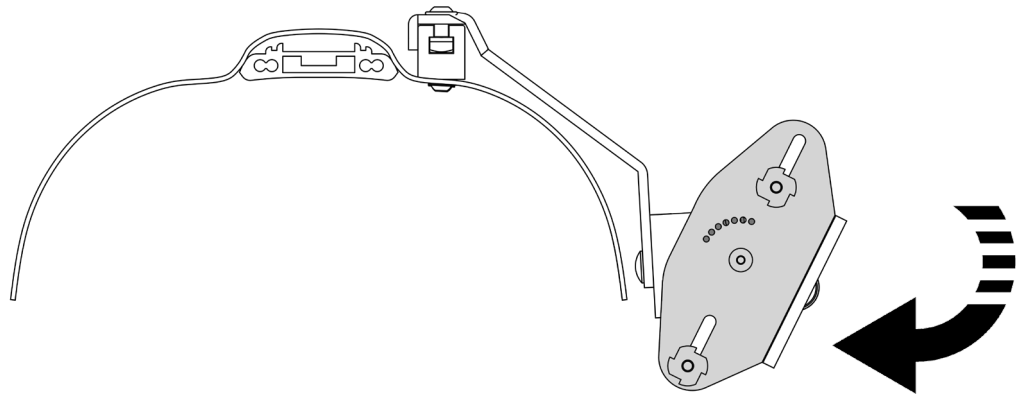


## Regolazione intra-extra rotatoria bracciolo

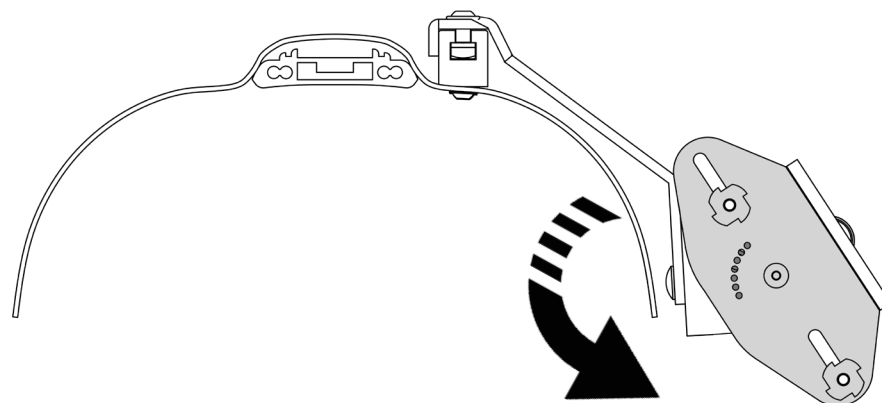
a



b



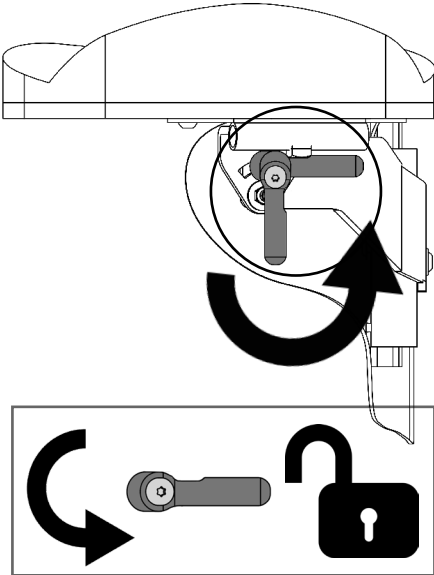
c



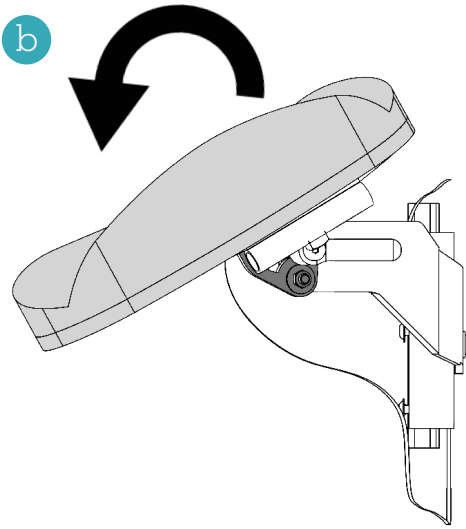


## Regolazione inclinazione braccioli

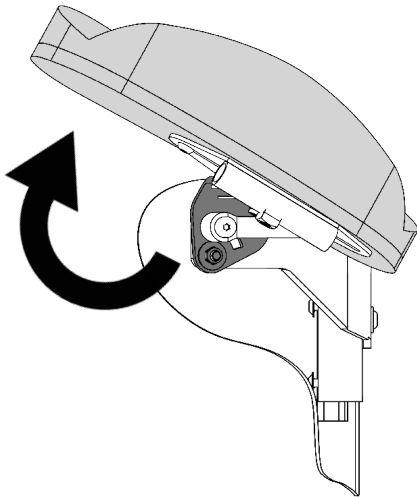
a



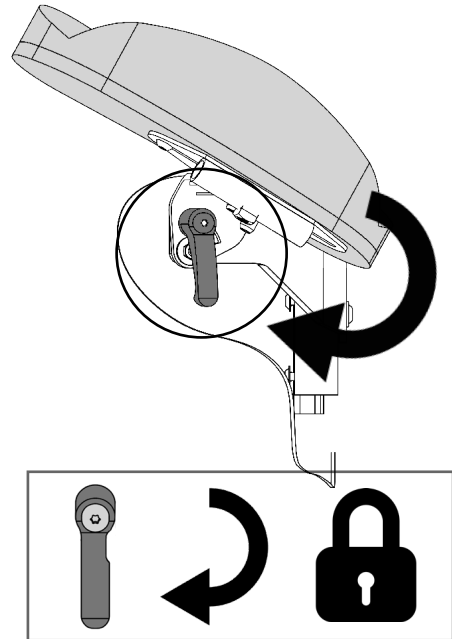
b



c



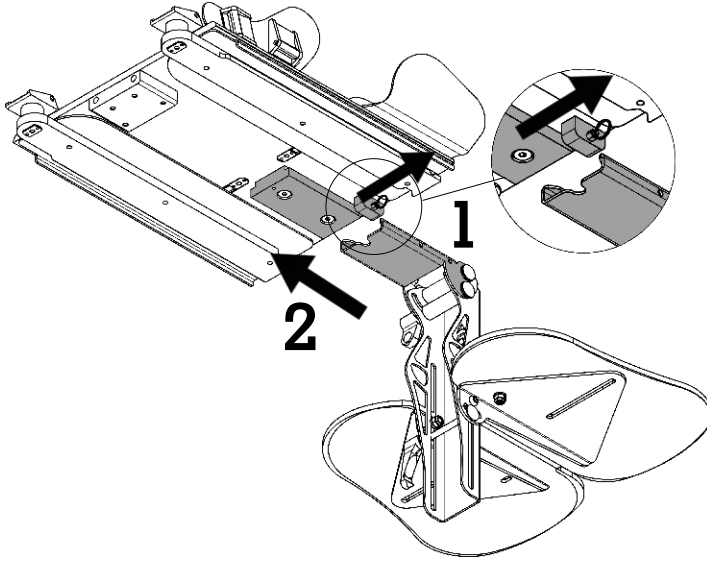
d





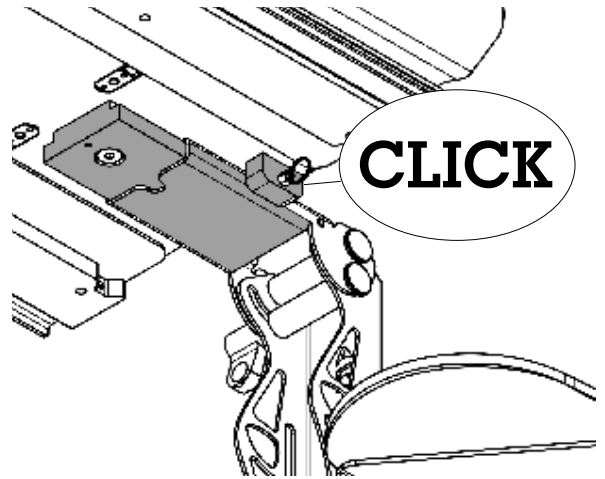
# Inserimento pedana

a

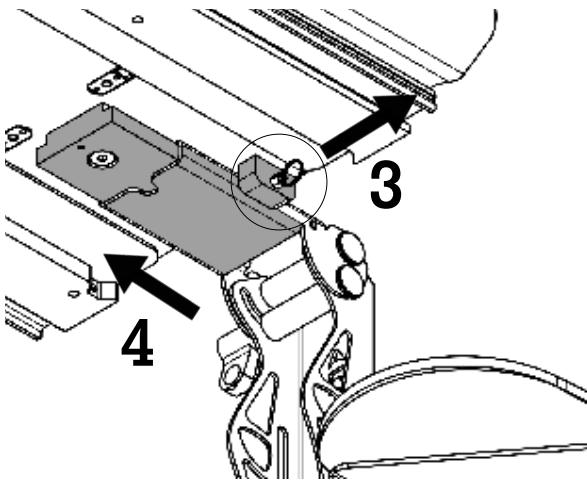


b

FIRST POSITION

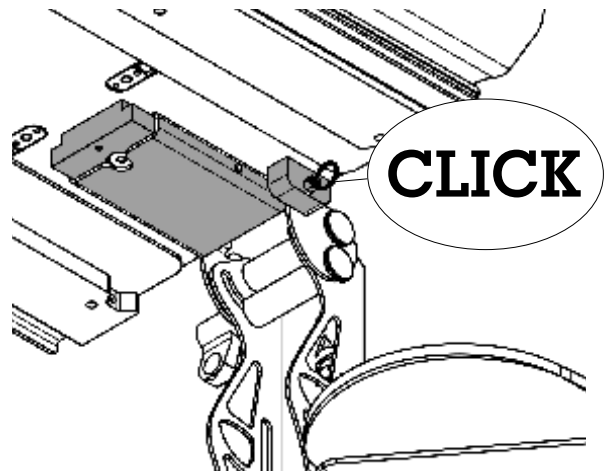


c



d

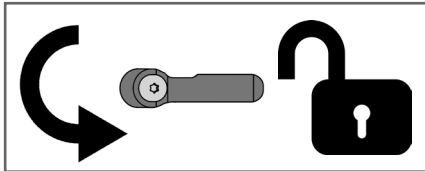
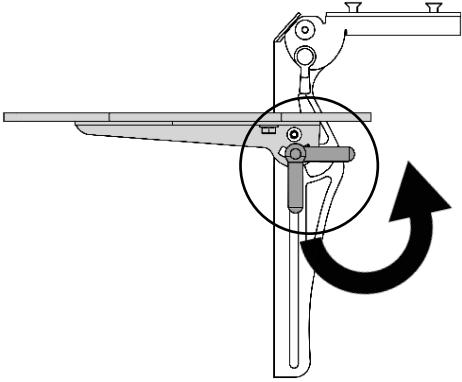
SECOND POSITION



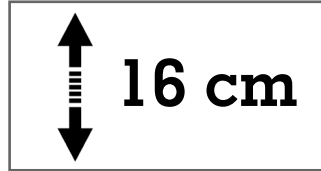
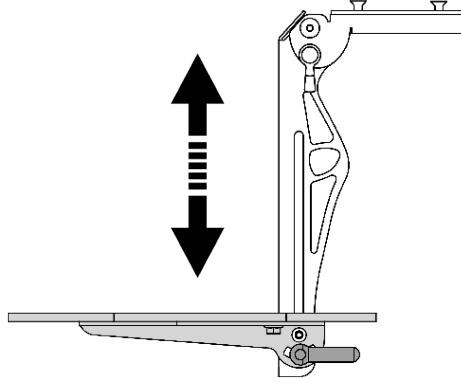


## Regolazione altezza pedana

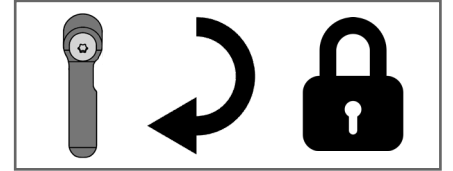
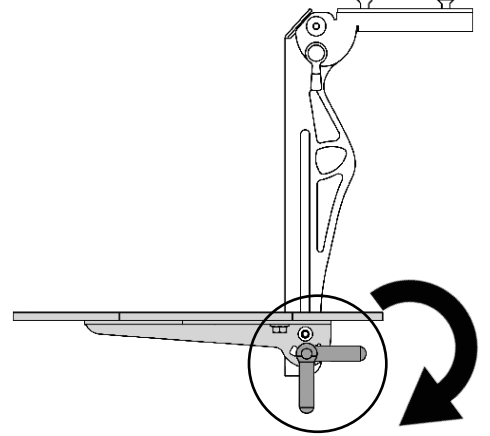
a



b

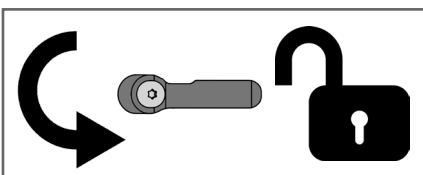
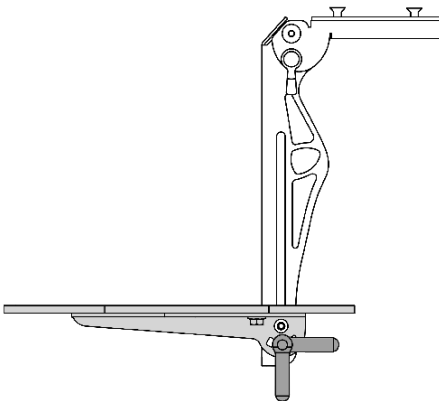


c

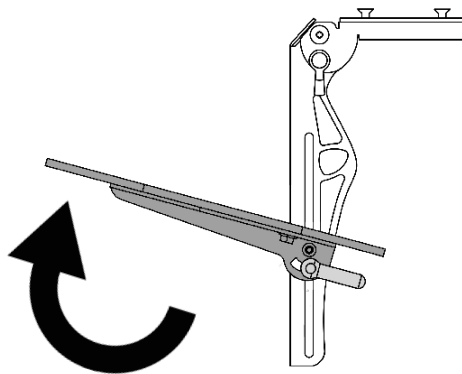


## Regolazione inclinazione pedana

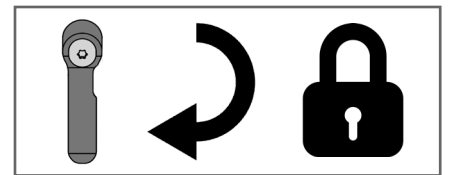
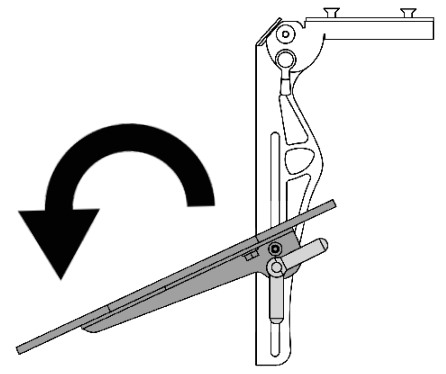
a



b



c



# Avvertenze

- Il dispositivo deve essere prescritto esclusivamente da un medico specialista.
- Il medico specialista ha la responsabilità di:
  1. prescrivere il dispositivo;
  2. indicare la configurazione e le regolazioni del dispositivo più idonee alle caratteristiche dell'utilizzatore;
  3. prescrivere all'utilizzatore il tempo di impiego continuativo del dispositivo.
- Kid Pro deve essere regolato e montato soltanto da operatori sanitari accreditati, tecnici ortopedici e personale autorizzato da Tarta Design Srl. Costoro si assumono la responsabilità del corretto montaggio. Tarta Design declina ogni responsabilità nel caso di danni causati da un montaggio non conforme, un uso improprio, una mancata manutenzione e da tutti gli altri casi che possono mettere a rischio la sicurezza dell'utente.
- Leggere attentamente le istruzioni prima dell'uso. Conservarle per riferimenti futuri. L'uso non corretto di questo prodotto può causare gravi lesioni per l'utente.
- Non lasciare mai incustodito l'utente su questo prodotto. E' necessaria la costante presenza di un adulto.
- Qualora il dispositivo non sia integro o risulti danneggiato non utilizzarlo e rivolgersi immediatamente all'officina ortopedica che lo ha fornito.
- Eseguire tutte le regolazioni per il posizionamento dell'utente sul prodotto e il montaggio degli accessori assicurandosi che tutte le viti, le manopole, le fibbie e il sistema di aggancio del sistema Kid Pro alla base, siano fissate saldamente prima dell'uso.
- Utilizzare sempre le cinture di sicurezza.
- In caso di dubbi riguardo all'utilizzo, al montaggio o ai sistemi di sicurezza del dispositivo interrompere subito l'uso e rivolgersi ad un rivenditore autorizzato o contattare immediatamente Tarta Design S.r.l.
- Dopo aver installato il sistema posturale Kid Pro sulla base controllare la stabilità della base stessa e verificare che il blocco di sicurezza che fissa il sistema posturale alla base sia nella posizione corretta e non presenti segni di difettosità o usura.
- Utilizzare il dispositivo solo ed esclusivamente su superfici perfettamente lisce e piane. Non utilizzarlo mai su superfici inclinate.
- Non utilizzare il sistema posturale Kid Pro per spingere o sollevare la base da interno o da esterno. Un uso scorretto può provocare il distacco accidentale del sistema dalla base o dal passeggino.
- Non spostare le basi da interno con il bambino seduto sul dispositivo.
- Non sollevare mai il sistema posturale Kid Pro prendendolo per il poggiatesta in quanto potrebbe distaccarsi con conseguente caduta del dispositivo e rischio di ferimento.
- Dopo aver apportato le regolazioni desiderate, assicurarsi che i supporti siano ben stretti e che il sistema posturale sia pronto per l'uso.
- Controllare periodicamente che le parti meccaniche che costituiscono il dispositivo non siano allentate o presentino disallineamenti rispetto alla forma che il dispositivo aveva all'atto dell'acquisto; qualora si riscontrasse una situazione del genere, far revisionare il dispositivo da un tecnico autorizzato alla manutenzione.
- Si raccomanda di far variare (se possibile) periodicamente la posizione all'utilizzatore al fine di evitare eccessive pressioni su di un singolo punto del corpo e rendere così più confortevole la seduta.
- Evitare il contatto con fiamme libere e oggetti incandescenti: potrebbero danneggiare il dispositivo e causare un danno all'utilizzatore.
- Evitare di esporre il dispositivo ai raggi diretti del sole.
- Evitare il contatto con oggetti e strumenti taglienti e/o appuntiti che potrebbero danneggiare l'integrità fisica del dispositivo, in particolare delle imbottiture e delle cinghie.
- Evitare di utilizzare Kid Pro in ambienti non idonei (con presenza di alta umidità; salinità; con sostanze abrasive e/o corrosive, ecc.).
- Non si devono apportare modifiche alla struttura ed ai componenti del dispositivo se non si è tecnici qualificati.
- Usare sempre componentistica e ricambi prodotti e studiati da Tarta Design Srl.
- La Base regolabile in altezza è studiata per l'uso esclusivo in abbinata al Kid Pro misura 01.







## Controindicazioni

- Non utilizzare a contatto diretto con la cute; si consiglia che l'utilizzatore indossi indumenti con il fine di evitare possibili allergie e/o irritazioni della cute;
- Non utilizzare a contatto con parti lese;
- Non utilizzare in caso di intolleranza ai materiali di cui è costituito il dispositivo.

## Modalità di pulizia e manutenzione

- Le singole parti del dispositivo possono essere pulite con un panno morbido inumidito con acqua e ben strizzato;
- Non immergere il dispositivo in acqua;
- Le imbottiture possono essere rimosse e lavate a 40°;
- Non eseguire manutenzioni sul dispositivo: se danneggiato rivolgersi alla propria officina ortopedica.

## Legenda dei simboli in etichetta

	Marchio CE - Conforme alla Direttiva 93/42/CEE e successive modifiche
	Questo simbolo identifica il fabbricante e deve essere accompagnato dal nome e dall'indirizzo del fabbricante.
	Codice del dispositivo
	Lotto di produzione
	Attenzione! Prima di utilizzare il dispositivo si raccomanda di leggere le istruzioni d'uso.
	Privo di lattice

## Modalità di smaltimento

- Alcuni materiali e/o componenti possono essere riciclati; comunque il dispositivo deve essere smaltito in linea con la normativa ambientale sui rifiuti vigente nel Paese in cui il presente dispositivo viene usato.

## Garanzia limitata di 24 mesi

Ogni Kid Pro viene accuratamente controllato e testato per offrire le massime prestazioni.

Ogni Kid Pro è garantito esente da difetti di fabbricazione e materiale per un periodo di tempo di 24 mesi dalla data d'acquisto, fermo restando un utilizzo normale. Nel caso in cui dovesse manifestarsi un difetto di manodopera o materiale entro 24 mesi dalla data originale d'acquisto, Tarta Design Srl provvederà, a propria discrezione, a riparare o sostituire il prodotto senza alcun costo.

Questa garanzia non copre fori, strappi o bruciature.

Per eventuali reclami e riparazioni rivolgersi al fornitore autorizzato più vicino.

Salvo le garanzie espressamente indicate, si esclude ogni altra garanzia, compresa ogni garanzia implicita di commerciabilità e di idoneità per scopi particolari.

Si escludono garanzie al di fuori della descrizione riportata sopra. L'applicazione della garanzia si limita alla riparazione o sostituzione della merce.

In nessun caso i danni provocati dalla rottura di prodotti in garanzia possono implicare richieste di danni conseguenti né superare il valore della merce non conforme venduta.

Domande?  
Informazioni?  
Curiosità?

Visita il nostro sito:

[www.tartadesign.it](http://www.tartadesign.it)

oppure scrivici a:

[info@tartadesign.it](mailto:info@tartadesign.it)

### Tarta Design srl

Via Cottonificio, 56  
33037 Pasian di Prato  
Udine - Italy

T +39 0432 722 533

F +39 0432 542 920

[www.tartadesign.it](http://www.tartadesign.it)  
[info@tartadesign.it](mailto:info@tartadesign.it)